

# BE TRACED

IOT FOR MOTORSPORT



## ISTRUZIONI DI MONTAGGIO PER LA SOLUZIONE DI TRACKING

Meccanica del Team



## Sommario

Il kit Be Traced.....	7
Alimentazione .....	8
Montaggio dell'antenna a tetto.....	9
Montaggio dell'unità e relative dimensioni.....	13
Controllo per corretta installazione.....	15

## Nota Tecnica 1/2024

A tutti i concorrenti e preparatori,

La presente nota tecnica è introdotta allo scopo di ridurre i casi di errata installazione del dispositivo BR001.

Un'installazione accurata e un utilizzo appropriato del dispositivo sono **fondamentali** per garantire il monitoraggio efficace e sicuro dei veicoli durante le competizioni, la mancanza del rispetto delle indicazioni della presente nota tecnica potrebbe compromettere il funzionamento del sistema.

Di seguito verranno analizzate tutte le principali casistiche relative ai problemi più frequentemente riscontrati nelle gare effettuate nel primo semestre del 2024.

### 1) Alimentazione del Dispositivo

Il dispositivo di tracking **deve essere sempre alimentato dal veicolo** per garantire il funzionamento continuo e affidabile, è **obbligatorio** fornire al dispositivo un'alimentazione **stabile** con un voltaggio uguale o superiore agli **11 volts**.

Può essere collegato allo stacca batteria a patto che non subisca variazioni di tensione. Il filo giallo (che consente di accendere il dispositivo in modo automatico) deve obbligatoriamente essere collegato al positivo dello stacca batteria.



Figura 1 - Spia alimentazione di colore bianco: dispositivo alimentato correttamente



Figura 2 - Spia alimentazione di colore rosso: dispositivo non alimentato

## 2) Corretta installazione e gestione dei cavi dell'antenna (LTE, GNSS, IRIDIUM)

Per garantire una ricezione ottimale del segnale e minimizzare le interferenze, è **obbligatorio** seguire queste indicazioni durante l'installazione dell'antenna:

- I cavi (compresi quelli dell'alimentazione) **non possono tassativamente** passare accanto a fonti di calore: esempio sul tunnel centrale se questo si scalda;
- I cavi dell'antenna **non devono** essere **intrecciati** o correre con altri cavi fonti di disturbo elettromagnetico, come centraline, altri cavi di alimentazione o interfono;
- I cavi non devono **mai** passare tra la scocca e il rollbar;
- Verificare che i cavi non siano stati **danneggiati** passando attraverso il foro nel tetto;
- L'eccesso di cavi deve essere lasciato nel **retro** del veicolo, dove non sono presenti altre apparecchiature per evitare interferenze;
- I connettori delle antenne che arrivano al dispositivo **devono avere tassativamente agio** e non essere tirati, se il dispositivo cambia posizione in caso di impatto non si devono strappare e non devono rimanere in tensione durante la marcia;
- **Non stringere** i connettori delle antenne con pinze, serrare i connettori a mano verificando la corretta corrispondenza dei colori (LTE COLORE ROSSO, GPS (GNSS) BLU, IRIDIUM GRIGIO) (Figura 3).



Figura 3 - Connettori antenne

Si chiede inoltre particolare attenzione alla gestione dei cavi, i quali non devono essere in alcun modo danneggiati: non tirare i cavi o effettuare giunte, se il cavo viene danneggiato è obbligatorio acquistare una nuova antenna. Dopo un incidente o cappottamento, è necessario verificare nuovamente tutti i cablaggi e i connettori delle antenne.

**3) Potenziali problemi ed errori da evitare**

Terminata l'installazione seguendo le indicazioni di cui sopra e/o durante la gara potrebbero verificarsi le seguenti problematiche:

SPIA SUL DISPOSITIVO DI COLORE <b>ROSSO</b>	SIGNIFICATO	SOLUZIONE
	<p>Mancanza di alimentazione</p>	<ul style="list-style-type: none"> <li>- Verificare il cablaggio;</li> <li>- Assicurarsi di aver seguito le istruzioni presenti nel manuale d'installazione;</li> <li>- Controllare il corretto funzionamento dell'impianto elettrico del veicolo;</li> <li>- Verificare il corretto collegamento del cavo.</li> </ul>
	<p>Mancanza segnale GPS</p>	<ul style="list-style-type: none"> <li>- Verificare i cavi dell'antenna;</li> <li>- Svitare e riavvitare correttamente il connettore del segnale GPS;</li> <li>- Se il problema persiste contattare il personale Be Traced.</li> </ul>

	<p>Assenza comunicazione con il server Be Traced</p>	<ul style="list-style-type: none"> <li>- Verificare i cavi dell'antenna;</li> <li>- Svitare e riavvitare correttamente il connettore del segnale LTE;</li> <li>- Se il problema persiste contattare il personale Be Traced.</li> </ul>
<p>Il dispositivo continua a riavviarsi</p>	<p>Assenza di alimentazione esterna e batteria scarica</p>	<ul style="list-style-type: none"> <li>- Rivedere il cablaggio di alimentazione;</li> <li>- Assicurarsi di non aver invertito la polarità.</li> </ul>

Si ricorda a tutti gli equipaggi che il numero del referente da contattare in campo gara viene consegnato durante le verifiche sportive della gara, dovette fare riferimento **SOLO** al numero presente sul biglietto consegnato.

Qualora il sistema dovesse subire un malfunzionamento durante una prova speciale o in trasferimento sarà necessario contattare immediatamente e direttamente il personale di Be Traced che disporrà la sostituzione dell'apparecchio secondo quanto previsto con il Direttore di Gara.

**4) Verifiche tecniche e Tracking System ATTENZIONE!!!**

Durante le verifiche tecniche, verrà verificata la **corretta installazione** del dispositivo BR001 da parte del nostro personale o dai Commissari tecnici, il suo funzionamento e il posizionamento di cavi e antenna come da presente nota tecnica.

Gli equipaggi con **installazioni non conformi** non saranno ammessi alle verifiche tecniche fino alla corretta installazione e confermato funzionamento.

**È fondamentale la vostra completa collaborazione al fine di garantire la sicurezza degli equipaggi.**



**5) Batteria tampone**

Ad ogni CO di prova speciale, è stata predisposta una batteria tampone di scorta da poter applicare al dispositivo che non riceve corretta alimentazione del veicolo.

**6) Dispositivo a batteria**

Ad ogni CO di prova speciale è stato inoltre predisposto un dispositivo a batteria da aggiungere a quello di gara in caso di malfunzionamento del dispositivo principale.





## Il kit Be Traced

Il kit di montaggio del sistema Be Traced include:

- Antenna 3 in 1, con fissaggio a tetto;
- Cavo di alimentazione con interfacce esterne;
- Attacco a sfera e braccio snodabile.



Fig. 1

**ATTENZIONE:** con il kit non è compreso il dispositivo che invece verrà fornito solo al termine dello svolgimento delle verifiche sportive e tecniche pre-gara.

## Alimentazione

Il dispositivo Be Traced richiede alimentazione esterna fornita dalla batteria del veicolo, consente da 11 a 35 volt DC. È obbligatorio collegare il cavo di alimentazione fornito nel kit dietro lo stacca batteria, per poter fornire adeguatamente energia al dispositivo.

Seguire il seguente schema (Fig. 2) per collegare il dispositivo alla batteria:

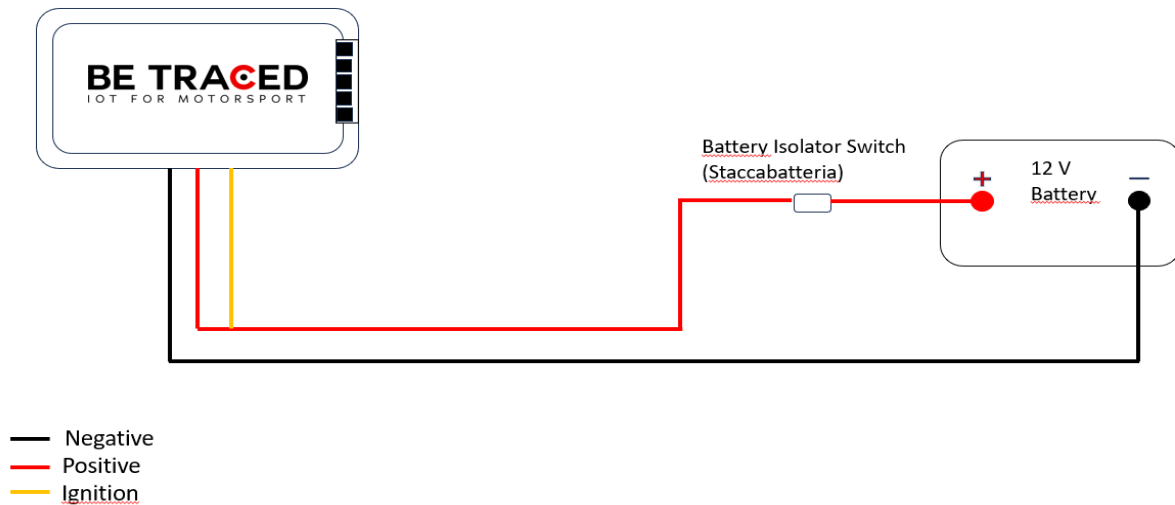


Fig. 2

Il dispositivo è dotato di una batteria interna che fornisce l'alimentazione in situazioni di emergenza in cui la batteria del veicolo non può essere utilizzata.

Quando il dispositivo rileva di essere fermo in modalità "Trasferimento" e la fermata si prolunga per più di 5 minuti, il dispositivo va in sospensione. Basta cliccare qualsiasi bottone per far accendere nuovamente lo schermo del dispositivo.

Dopo una fermata in "Trasferimento" di 15 minuti senza alimentazione, il dispositivo va automaticamente in spegnimento. Il dispositivo si riaccenderà autonomamente appena verrà fornita nuovamente l'alimentazione.

## Montaggio dell'antenna a tetto

L'antenna esterna deve essere correttamente installata sul tetto del veicolo per garantire una corretta trasmissione dei dati.

L'antenna è dotata di tre diversi cavi:

- Cavo blu: dedicato al segnale gps;
- Cavo rosso: dedicato al segnale della rete GSM;
- Cavo grigio: dedicato alla comunicazione satellitare.



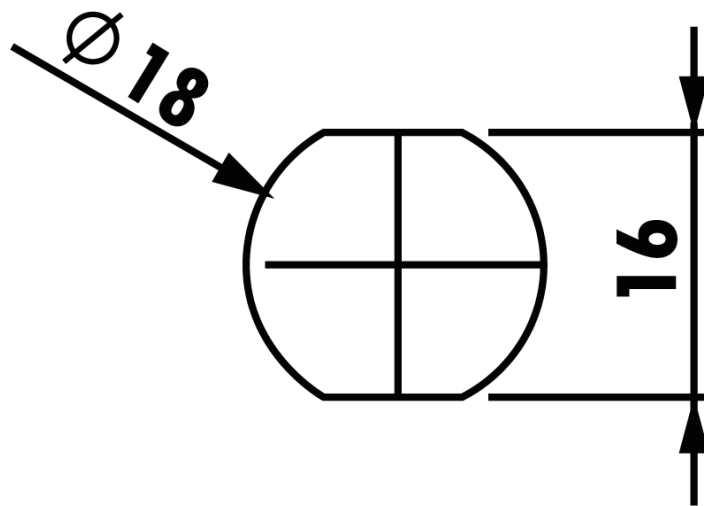
**Fig. 3: antenna da tetto**

I cavi devono essere collegati nel retro del dispositivo, rispettando le scritte al di sopra dei connettori e i colori blu, rosso e grigio, identificabili da un bollino colorato che si trova sul dispositivo:



**ATTENZIONE:** assicurarsi di aver avvitato correttamente i connettori al dispositivo.

Per installare l'antenna è necessario forare il tettuccio della vettura per inserire i cavi e la parte sottostante dell'antenna. Il foro deve avere un diametro di 18 millimetri (**Fig. 4**). Una volta forato il tetto del veicolo, svitare il bullone e la rondella presenti nel lato inferiore dell'antenna, rimuovere la pellicola protettiva sottostante e inserire l'antenna nel foro creato. Una volta inserita l'antenna, montare nuovamente la rondella e il bullone (prima la rondella poi il bullone) e stringere saldamente i due elementi. Gestire i cavi per farli arrivare fino al dispositivo, evitando tassativamente di farli passare tra il rollbar e la scocca, per evitare malfunzionamenti in caso di incidente. Prestare la massima attenzione al foro per il passaggio dei cavi.



**Fig. 4: Misura foro antenna**

**Attenzione:** Per le **SOLE vetture dall'alto valore storico** è possibile applicare l'antenna sul lunotto posteriore in plexiglass o in altra posizione all'esterno del veicolo, purché la stessa abbia massima visibilità del cielo.

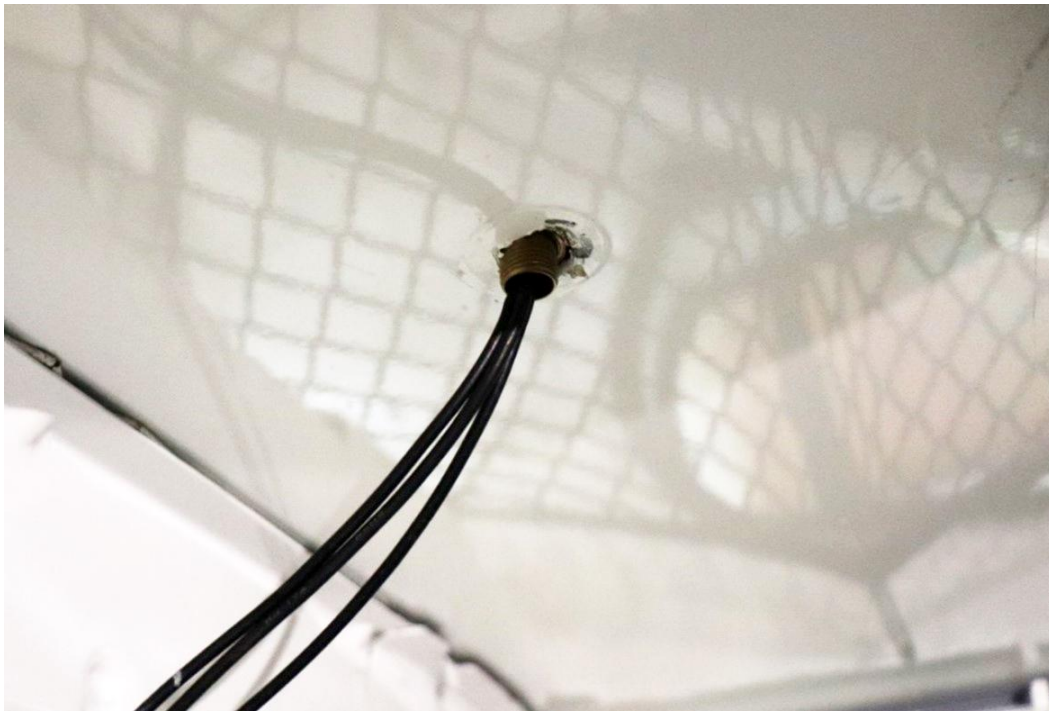
Qualora il lunotto non sia orientato verso il cielo è necessario utilizzare una staffa a L o altri tipi di staffa per poterla orientare orizzontalmente.

Nel caso in cui la vite passante dell'antenna rimanga all'esterno del veicolo, è fondamentale isolare il foro al fine di non far passare acqua o umidità all'interno dell'antenna con guaina termo restringente o con altri nastri adesivi.



**Fig. 5: antenna a tetto installata sul veicolo**

La gestione dei cavi consigliata è mostrata nelle seguenti immagini (**Fig.6, Fig. 7, Fig. 8, Fig. 9**):



**Fig. 6**



Fig. 7

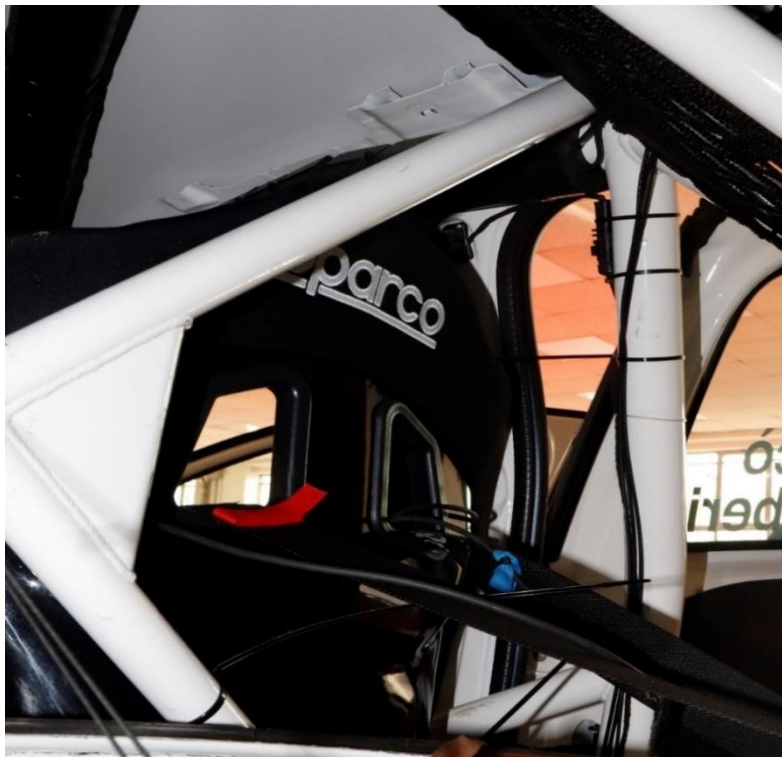
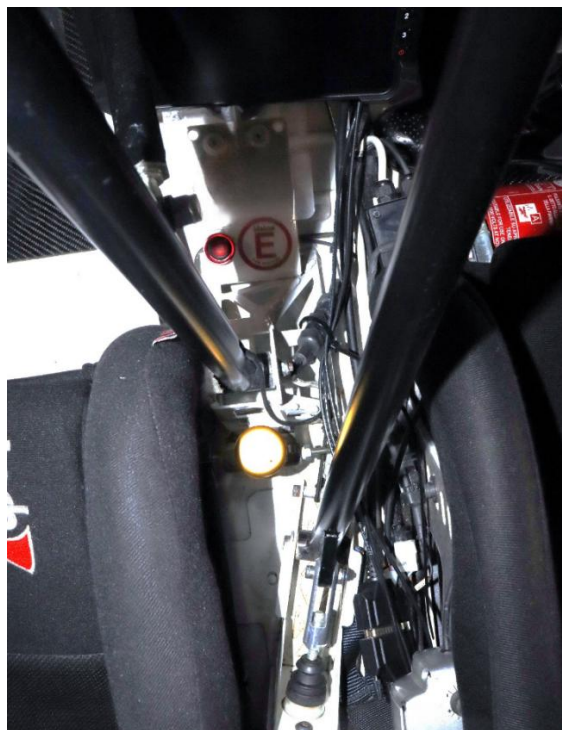


Fig. 8



**Fig. 9**

## Montaggio dell'unità e relative dimensioni

Il corretto montaggio dell'unità deve essere effettuato utilizzando il supporto RAM incluso nel kit di montaggio. Il supporto è integrato con una sfera che si collega ad un piccolo braccio completamente regolabile. Per regolare braccio e dispositivo svitare il dado presente sul braccio.



**Fig. 10**



**Fig. 11**

Il dispositivo ha una lunghezza di 14 cm, larghezza di 22 cm, spessore di 2 cm (**Fig.10**). Deve essere montato in posizione centrale e deve essere raggiungibile da ENTRAMBI gli occupanti del veicolo. È possibile orientare l'unità secondo le preferenze dell'equipaggio grazie al braccio RAM MOUNT che è completamente orientabile.



**Fig. 12**





Fig. 13

## Controllo per corretta installazione

Per verificare la corretta installazione del dispositivo, una volta fornita alimentazione controllare lo stato del dispositivo tramite le seguenti icone:

1. Alimentazione esterna, se il dispositivo è alimentato correttamente verrà visualizzata l'icona 1 in **Fig.14**.
2. Segnale GPS, se l'antenna è correttamente collegata viene visualizzata l'icona 2 in **Fig.14**.
3. Collegamento al server Be Traced, se l'antenna è correttamente collegata e il dispositivo sta correttamente trasmettendo al server Be Traced, viene mostrata l'icona 3 in **Fig.14 (Attenzione: all'accensione il dispositivo necessita di qualche istante per iniziare a trasmettere correttamente)**.

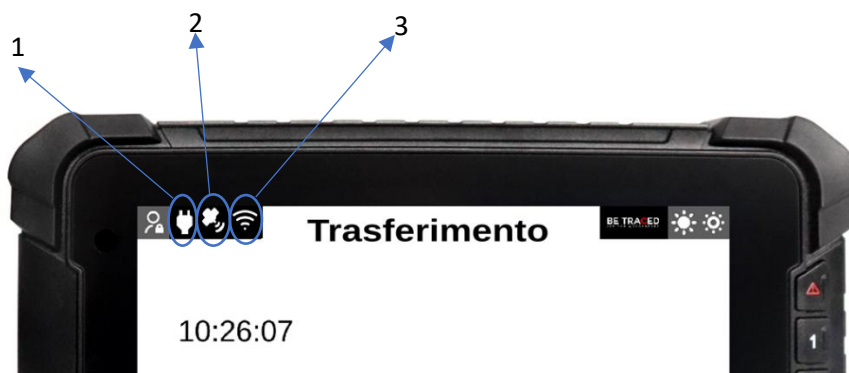


Fig. 14

**BE TRACED**  
IOT FOR MOTORSPORT

---

## **CONTATTI**



**Fixup Srl a Socio Unico**

Via Guglielmo Oberdan, 3 - 25128 Brescia (BS)

030 2053201

[motorsport@betraced.it](mailto:motorsport@betraced.it)

[www.fixup.one](http://www.fixup.one)

[www.betraced.it](http://www.betraced.it)